

Серия TLEX 8 - 11

ТЕРМОСТАТИЧЕСКИЕ РАСШИРИТЕЛЬНЫЕ КЛАПАНЫ, НЕСЪЕМНЫЕ ВСТАВКИ, НАСТРАИВАЕМЫЙ ПЕРЕГРЕВ, КОНСТРУКЦИЯ BALANCED PORT

ХАРАКТЕРИСТИКИ ИЗДЕЛИЯ



Особенности

- Газовая зарядка с MOP как стандарт
- Как опция возможна жидкостная зарядка
- Настраиваемый перегрев
- Теплая термоголовка повышает надежность
- Соединение под пайку
- Внешнее выравнивание давления
- Повышенная долговечность (термоголовка и мембрана из нержавеющей стали, сварка в защитной газовой среде)
- Конструкция Balanced Port – с компенсацией высокого давления
- Несъемные вставки
- Хладагенты: R134a, R22, R404A, R407C
Другие хладагенты по запросу.

Технические характеристики

Диапазон номинальной холодопроизводительности	от 64.1 до 95.8 кВт для R22a
Диапазон температур кипения	смотри таблицу на странице 2
Макс. давление PS	см. табл. на стр. 2
Макс. давление теста PF	см. табл. на стр. 2
Макс. темп-ра окр. среды	100 °C
Макс. темп-ра баллона	зарядка газом: 140 °C жидкостная зар.: 70 °C
Статический перегрев	приблиз. 3.5 K
Длина капилляр. трубки	2 м
Диаметр термобаллона	16 мм

Применение

Термостатические расширительные клапаны серии TLEX предназначены для использования в установках с одним или более холодильными контурами, таких, как кондиционеры, чиллеры и тепловые насосы.

Материалы

Корпус	латунь
Термоголовка	нержавеющая сталь
Присоединительные патрубки	медь

Термозарядка и диапазоны температуры

1. Газовая зарядка с МОР

ХЛA	Диапазон темпер. кипения	МОР	PS, бар	PF, бар
R22	от +15 °С до -45 °С	МОР +15 °С	36	39.6
R134a	от +15 °С до -40 °С	МОР +15 °С	34	37.4
R404A	от +10 °С до -50 °С	МОР +10 °С	36	39.6
R407C	от +15 °С до -30 °С	МОР +15 °С	36	39.6

2. Жидкостная зарядка

Хладагенты по запросу.

Другие хладагенты и зарядка МОР - по запросу.

Клапаны с МОР защищают компрессор, ограничивая рост давления всасывания.

Значение МОР следует выбирать по максимально допустимому значению давления всасывания компрессора или выше требуемой температуры испарения системы как минимум на 5 К.

При газовой зарядке с МОР в любом режиме работы необходимо обеспечивать температуру баллона ниже температуры капилляра и термоголовки!

В клапанах Honeywell серии TLEX термоголовка преимущественно подогревается жидким хладагентом, что предотвращает миграцию хладагента.

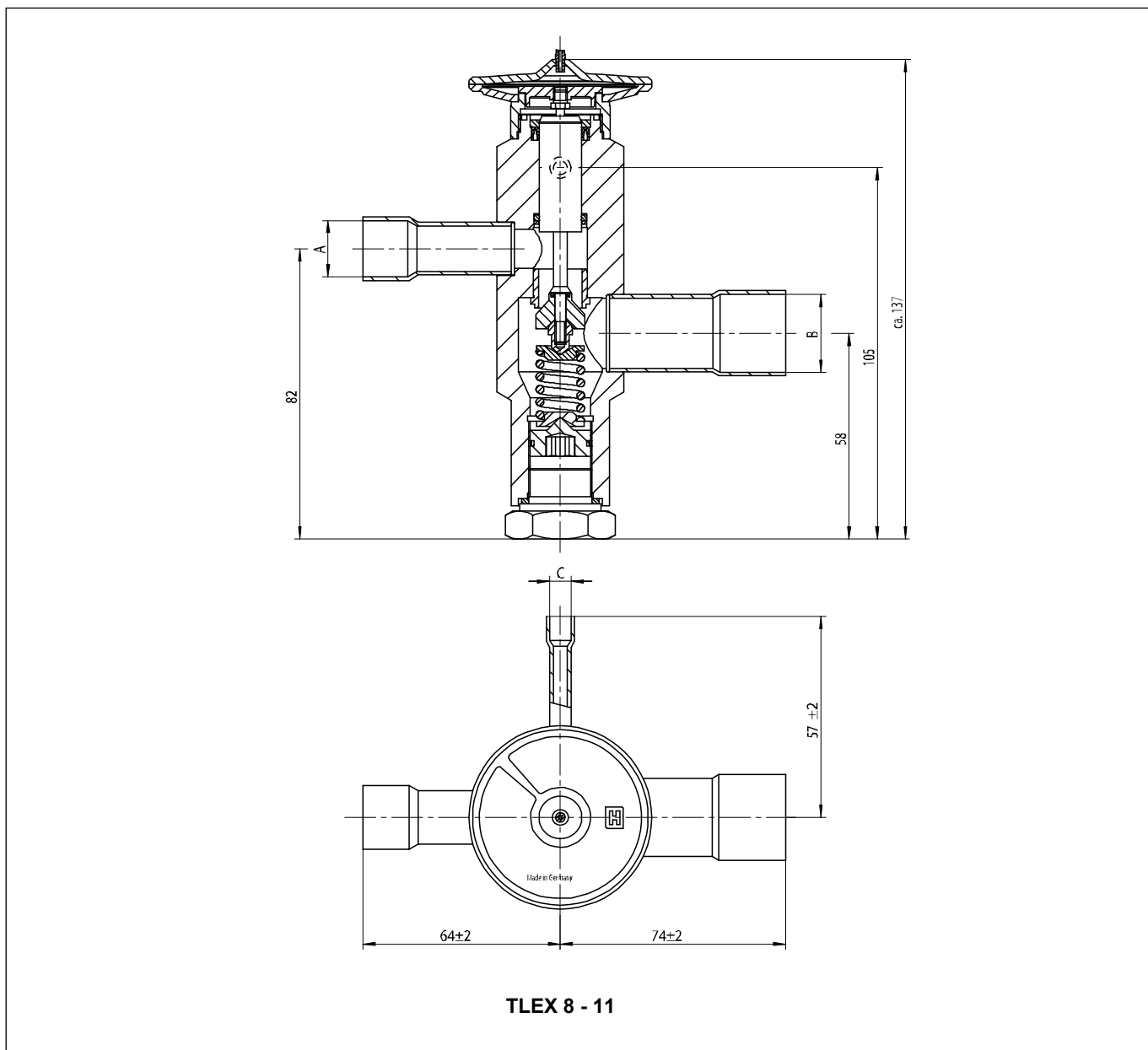
Холодопроизводительность

Тип клапана	Вставка	Номинальная холодопроизводительность (кВт)*			
		R22	R134a	R404A	R407C
TLEX	8	64.1	43.3	45.1	61.8
	10	75.1	51.0	52.8	72.3
	11	95.8	65.0	67.4	92.3

* Холодопроизводительность при $t_0 = +4$ °С, $t_c = +38$ °С и переохлаждении жидкого хладагента на входе клапана 1 К. Для других рабочих условий используйте программу подбора клапанов Valve Tool.

Размеры и Вес

Тип	Размер вставки	Присоединение ODF			Вес (кг)
		Вход (A)	Выход (B)	Выравнивание давления (C)	
TLEX	8	22 мм	28 мм	6 мм	прибл. 1.3
	10	22 мм	35 мм	6 мм	
	11	7/8"	1 1/8"	1/4"	
		7/8"	1 3/8"	1/4"	



Расшифровка обозначения / Информация для заказа

	TLEX	8	R134a	MOP +15 °C	22 mm x 28 mm
Серия					
Размер вставки					
Хладагент					
Газовая зарядка с MOP					
Соединение под пайку ODF (вход x выход)					

Установка

- Клапан может устанавливаться в любом положении.
- Линия внешнего выравнивания давления должна быть 6 мм или 1/4" в диаметре и подключаться за термобаллоном. Рекомендуется устанавливать специальное кольцо в цепь выравнивания для предотвращения попадания масла.
- Баллон предпочтительно устанавливать на верхней части горизонтального участка линии всасывания, но ни в коем случае не после отделителя жидкости. Общим правилом является изолирование баллона расширительного клапана для исключения влияния температуры окружающей среды.
- При припаивании клапана не допускайте нагревания корпуса клапана до температуры выше 100 °С.
- Не допускайте деформации баллона при установке и затягивании хомута баллона!
- Изменение конструкции клапана не допускается.

Информация для заводов-производителей:

Клапаны серии TLEX могут быть оптимизированы под требования Ваших серийных изделий.
Обращайтесь!

Настройка перегрева

В основном клапаны должны использоваться с заводскими настройками без изменения типа хладагента. Эти установки откалиброваны для минимального перегрева и оптимального использования испарителя. Если же требуется дополнительная настройка перегрева, то регулировочный винт следует вращать следующим образом:

По часовой стрелке	=	снижение потока хладагента, повышение перегрева
Против часовой стрелки	=	повышение потока хладагента, снижение перегрева

Один оборот изменяет перегрев приблизительно на 0.3 бар. Увеличение перегрева снижает значение максимального рабочего давления (MOP) и наоборот.

Honeywell

ЗАО «Хоневелл»

119048, Россия, г. Москва
Лужники, дом 24, 4-й этаж
Тел.: +7 (495) 797 9416
Факс: +7 (495) 796 9892
ec@honeywell.ru
www.honeywell-ec.ru

Manufactured for and on behalf of the Environment and Combustion Controls Division of Honeywell Technologies Sàrl, 1180 Rolle, Z. A. La Pièce 16, Switzerland by its authorized representative Honeywell GmbH