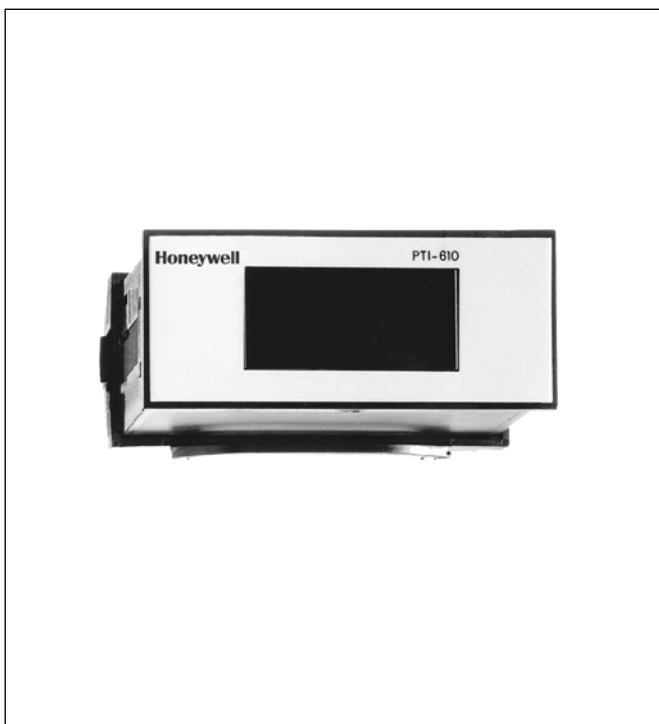


Серия РТI-610 ЭЛЕКТРОННЫЙ ИНДИКАТОР ТЕМПЕРАТУРЫ

ХАРАКТЕРИСТИКИ



Особенности

- Красный цифровой дисплей, хороший обзор
- Индикация в °C или °F по выбору
- Установка на панель в отверстие 28.5 x 70.5 мм
- Фиксирующая рамка для стенок толщиной до 22 мм
- РТС датчик в гильзе из нержавеющей стали
- Верхнее подключение датчика - по запросу
- Встроенный сетевой трансформатор

Технические характеристики

Источник питания	230 В, ±10 %, 50/60 Гц
Потребление	1.3 Вт
Дисплей	3-цифры, 7-сегмент., красный индикатор, высота 14.2 мм
Разрешение	1 К
Точность индикации	±0.5 К внутр., ±1 цифра при 25 °C
Диапазон измерения	-55 °C ÷ +99 °C -67 °F ÷ +99 °F
Вход Датчик	аналоговый под РТС датчик РТС датчик, кабель 2.5 м, точность ±2 % рабочий диапазон: -30 °C ÷ +80 °C удлинен. кабель -40 °C ÷ +80 °C стандар. кабель
Температура/ влажность среды	рабочие: 0° ÷ + 50 °C, 30 ÷ 85 % R.H. без росы хранения: -20 °C ÷ +80 °C
Разъемы	250В / 10 А блоки винтовых зажимов, сечение до 1.5 мм ²
Степень защиты	Корпус: IP 20, лицевая панель: IP 52, класс защиты 2

Применение

PTI-610 – это электронный индикатор температуры общего применения.

Индикатор выполнен в корпусе для установки в панель управления.

Материал

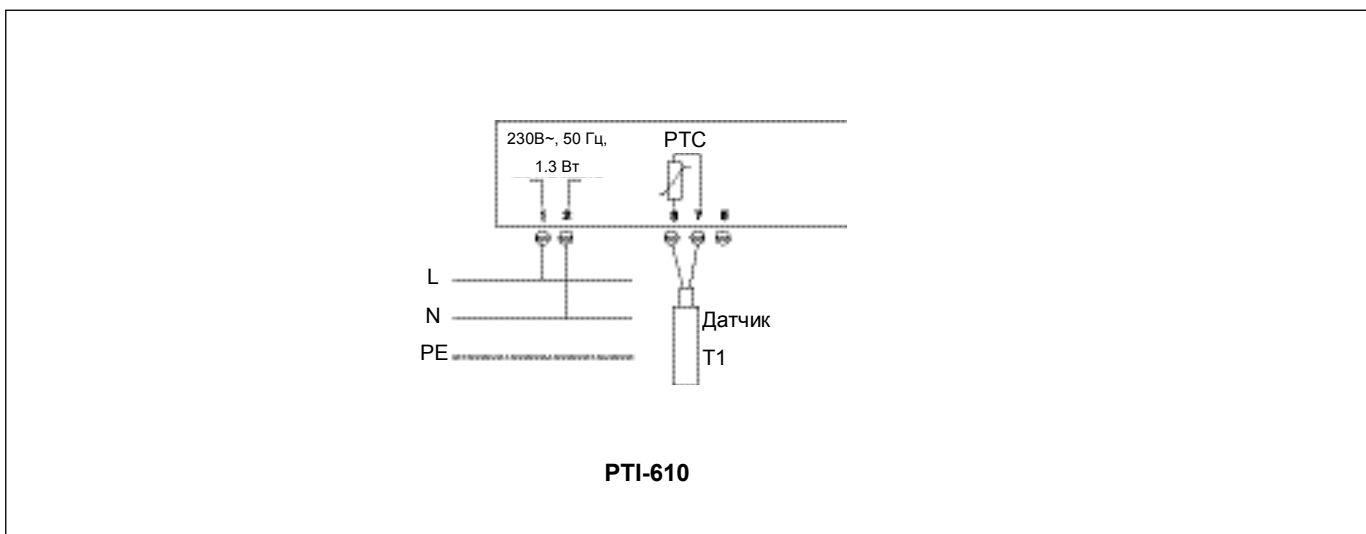
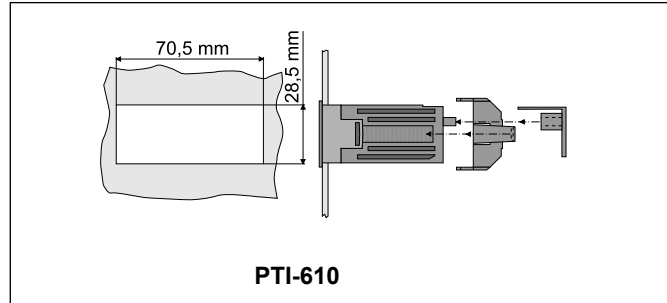
Корпус ABS-пластик, самогасящийся

Размеры и Вес

Тип	Размеры корпуса (мм)			Вес (кг)
	W	H	D	
РТИ-610	70	32	74	приблиз. 0.27

Установка

- Работает только в сухом помещении
- Корпус для установки на панель:
 - Установите прибор в отверстие 28.5 x 70.5 мм
 - Максимальная толщина стенки: 22 мм
 - Зафиксируйте прибор специальной рамкой
- Аккуратно затяните винты разъемов



Honeywell

ЗАО «Хоневелл»

119048, Россия, г. Москва
 Лужники, дом 24, 4-й этаж
 Тел.: +7 (495) 797 9416
 Факс: +7 (495) 796 9892
 ec@honeywell.ru
 www.honeywell-ec.ru

Manufactured for and on behalf of
 the Environment and Combustion Controls
 Division of Honeywell Technologies Sàrl,
 1180 Rolle, Z. A. La Pièce 16, Switzerland
 by its authorized representative Honeywell GmbH