

#### Общие сведения

Термостатические клапаны серии MARS являются термостатическими клапанами, поставляемыми с маховиком для ручного регулирования расхода. Термостатический радиаторный клапан осуществляет индивидуальное регулирование комнатной температуры и таким образом обеспечивает экономию энергии. Термостатические радиаторные клапаны серии MARS отличаются тихой работой и устанавливаются на подающей трубе радиаторов в 2-х трубных системах со средним значением расхода. Клапаны серии MARS поставляются с полностью работоспособным маховиком для ручного регулирования расхода через клапан. Для перевода клапана серии MARS в термостатически управляемый клапан, маховик заменяется на радиаторный термостат, например, на Honeywell Thera-4.

#### Особенности

- Поставляется с полностью рабочим ручным маховиком
- Легко переделывается в терморегулирующий клапан посредством замены ручного маховика радиаторным термостатом
- Универсальная вставка (типа ВВ) для среднего расхода
- Посадочный размер для термостата: М30 x 1,5 мм
- Подсоединение для всех видов труб от DN10 до DN15
- Тихая работа
- Хвостовик с встроенным кольцевым уплотнением

#### Конструкция

Ручной радиаторный клапан состоит из:

- Корпус клапана с PN10, DN10 или 15 с наружным резьбовым соединением M22 x 1,5 на входе; наружным резьбовым соединением с накидной гайкой и радиаторным патрубком на выходе.
- Универсальная вставка клапана
- Маховик.
- Хвостовик и накидная гайка.

#### Материалы

- Корпус клапана выполнен из горячекованной бронзы, никелированный
- Вставка клапана выполнена из латуни с штоком из нержавеющей стали, латунным картриджем и уплотнением из EPDM
- Маховик выполнен из белого пластика
- Накидная гайка из латуни, никелированная
- Радиаторный хвостовик выполнен из латуни, никелированный, кольцевые уплотнения из EPDM

#### Спецификация

Среда	Горячая вода
Значение pH	8 ... 9,5
Рабочая температура	макс. 120 °C
Рабочее давление	макс. 10 бар
Перепад давления	макс. 0.20 бар (рекомендован для бесшумной работы)
Значение $K_{vs}$	1,62 (прямой) 1,47 (угловой)
Резьба соединения корпуса и термостатической головки	M 30 x 1,5
Размер закрытия	11,5 мм

## Принцип действия

Термостатический клапан осуществляет индивидуальное регулирование комнатной температуры и таким образом экономит энергию.

Поставляется с маховиком для ручного регулирования комнатной температуры. При замене ручного маховика на термостатическую головку регулирование комнатной температуры будет осуществляться в автоматическом режиме.

Управление клапаном производится при помощи термостатического датчика и привода. Комнатный воздух, проходя вокруг датчика, вызывает расширение

вещества чувствительного элемента датчика и с ростом температуры клапан начинает закрываться. И наоборот, при снижении температуры чувствительный элемент сжимается и проход становится больше. Величина открытия прохода и, соответственно, расход горячей воды через клапан изменяется пропорционально изменению температуры на датчике. Клапан пропускает только то количество воды, которое необходимо для поддержания заданной комнатной температуры, установленной на термостате.

## Размеры

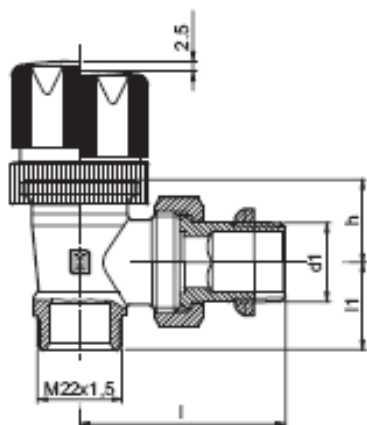


Рис. 1. Угловой с наружным резьбовым соединением на входе.

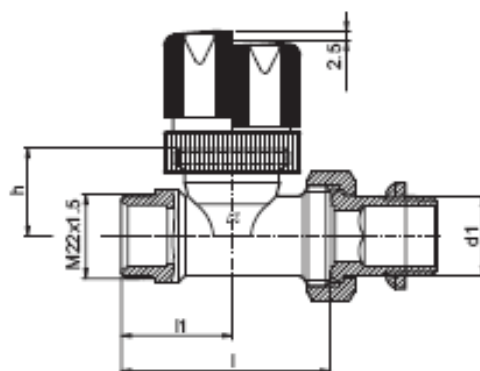


Рис. 2. Прямой с наружным резьбовым соединением на входе.

**ПРИМЕЧАНИЕ:** Если не указано другое, то все размеры приведены в мм.

## Заказные номера

Таблица 1. Размеры и заказные номера.

Тип корпуса	DN	Значение Kvs	Соединение	d2	l1	l	h	Заказные номера
Угловые, наружная резьба (рис.1)	10	1,62	Rp 3/8"	–	20	49	21,5	V300EBB10
	15	1,62	Rp 1/2"	–	23	53	21,5	V300EBB15
Прямые, наружная резьба (рис.2)	10	1,47	Rp 3/8"	–	25	75	23	V300DBB10
	15	1,47	Rp 1/2"	–	29	82	23	V300DBB15

## Принадлежности

### Трубные соединения (для наружной резьбы на входе)

#### Мягкий соединитель для медных труб



M22 x 1,5 x 10 мм	VA720B1000
M22 x 1,5 x 12 мм	VA720B1200
M22 x 1,5 x 14 мм	VA720B1400
M22 x 1,5 x 15 мм	VA720B1500
M22 x 1,5 x 16 мм	VA720B1600

#### Соединитель для РЕ-Х труб



M22 x 1,5 x 12 x 1,1 мм	VA721B1211
M22 x 1,5 x 12 x 2 мм	VA721B1220
M22 x 1,5 x 14 x 2 мм	VA721B1420
M22 x 1,5 x 15 x 2,5 мм	VA721B1525
M22 x 1,5 x 16 x 1,5 мм	VA721B1615
M22 x 1,5 x 16 x 2 мм	VA721B1620
M22 x 1,5 x 16 x 2,2 мм	VA721B1622

#### Соединитель для многослойных труб



M22 x 1,5 x 14 x 2 мм	VA722B1420
M22 x 1,5 x 16 x 2 мм	VA722B1620
M22 x 1,5 x 16 x 2.25 мм	VA722B1623

## Запасные части

### Сменная вставка клапана



VS1200BB01

### Сменный маховик (10 штук)



H100-1/2D

### Герметичная крышка



для запирания  
клапанов на выходе  
радиатора

VA2202A010  
VA2202A015

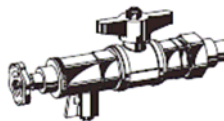
### Уплотнительное кольцо



для герметичной  
крышки

VA5090A010  
VA5090A015

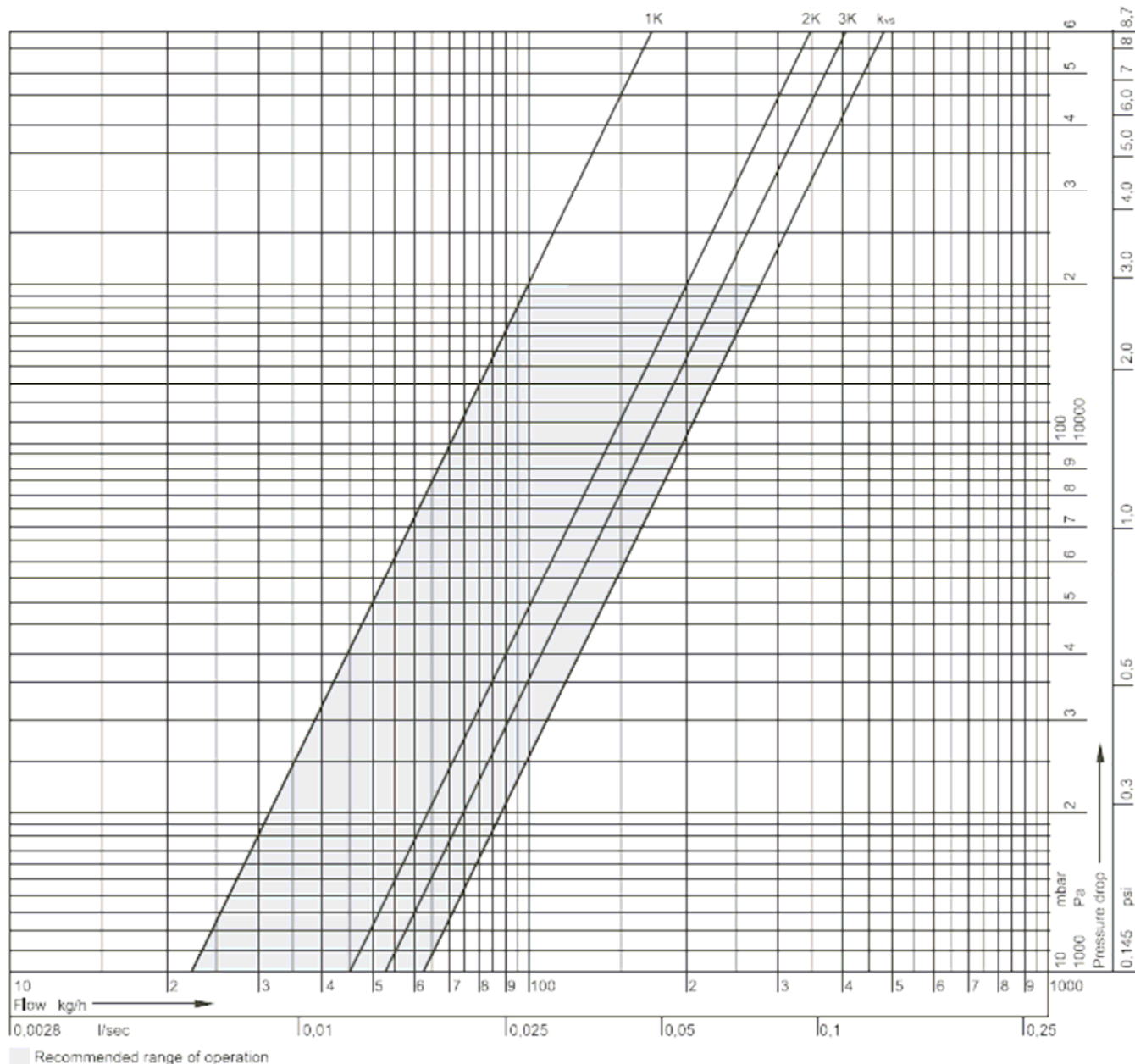
### Специальный инструмент



для замены вставок  
клапанов без  
опорожнения  
системы

VA8200A001

Параметры расхода



P-band	1K	3K	3K	открыт= $k_{vs}$
значение $k_{vs}$ (cv)	0,22 (0,26)	0,45 (0,53)	0,52 (0,61)	0,62 (0,73)

**Honeywell**

Бытовая автоматика

ЗАО Хоневелл

Лужники 24, 4 этаж

119048, Россия, Москва

Тел: (095) 797-63-01

Факс: (095) 796-98-92

<http://www.honeywell.ru>

Могут вноситься изменения без уведомления.

RU0H-0308GE25 R0705

**DIN EN  
ISO 9001**

Произведено в соответствии с