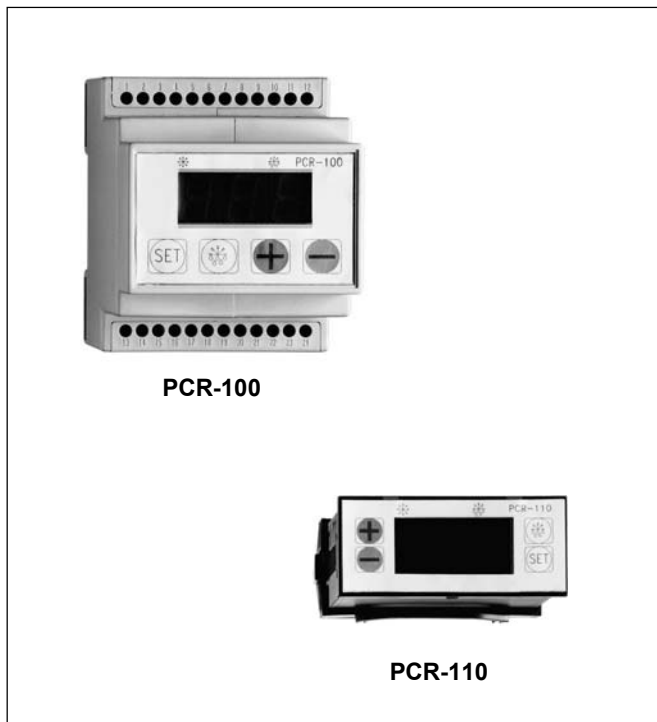


Серии PCR-100 / PCR-110 ЭЛЕКТРОННЫЕ ТЕРМОСТАТЫ

ХАРАКТЕРИСТИКИ



Особенности

- Удобное программирование
- Термостаты для хладопроизводства и нагрева
- Релейный выход
- Опция разморозки для среднетемпературных холодильных витрин с непрерывной работой вентиляторов
- Выходное аварийное реле
- Дисплей с красными цифрами, хороший обзор
- PCR-100: В корпусе стандарта 35мм на DIN рейку
- PCR-110: В корпусе для установки на панель в отверстие 28.5 x 70.5 мм
- РТС датчик в гильзе из нержавеющей стали
- Встроенный сетевой трансформатор

Технические характеристики

Источник питания	230 В, ±10 %, 50/60 Гц
Потребление	2.1 Вт
Характерист. управл.	включен - выключен
Дисплей	3-цифры, 7-сегм., индикатор красный, высота 14.2 мм
Разрешение	1 К
Точность индикации	±0.5 К внутр., ±1 цифра при 25 °С
Диапазон измерения	от -55 °С до +50 °С
Вход	1 РТС датчик
Выхода	компрессор или нагреватель: 1 реле с перекидным контактом, 8 А, 230 В~ активной нагрузки авария: 1 реле, контакт Н.Р., 5 А, 230 В~, активной нагрузки
Датчик	РТС датчик, кабель 2.5 м, точность ±2 % рабочий диапазон: -30 °С ÷ +80 °С удлинен. кабель -40 °С ÷ +80 °С стандарт.кабель
Температура/ влажность среды	рабочие: 0° ÷ + 50 °С, 30 ÷ 85 % R.H. без росы хранения: -20 °С ÷ +80 °С
Хранение данных	энергонезавис.память EEPROM
Разъемы	250В / 10 А блоки винтовых зажимов, до 1.5 мм ²
Степень защиты	Корпус: IP 20, лицевая панель: IP 52, класс защиты 2

Применение

PCR-100 и PCR-110 – это микропроцессорные термостаты для хладопроизводства, систем глубокой заморозки и общего применения.

Электронный термостат может использоваться для охлаждения и нагрева в установках с диапазоном температуры от -55 °С до +50 °С.

Материал

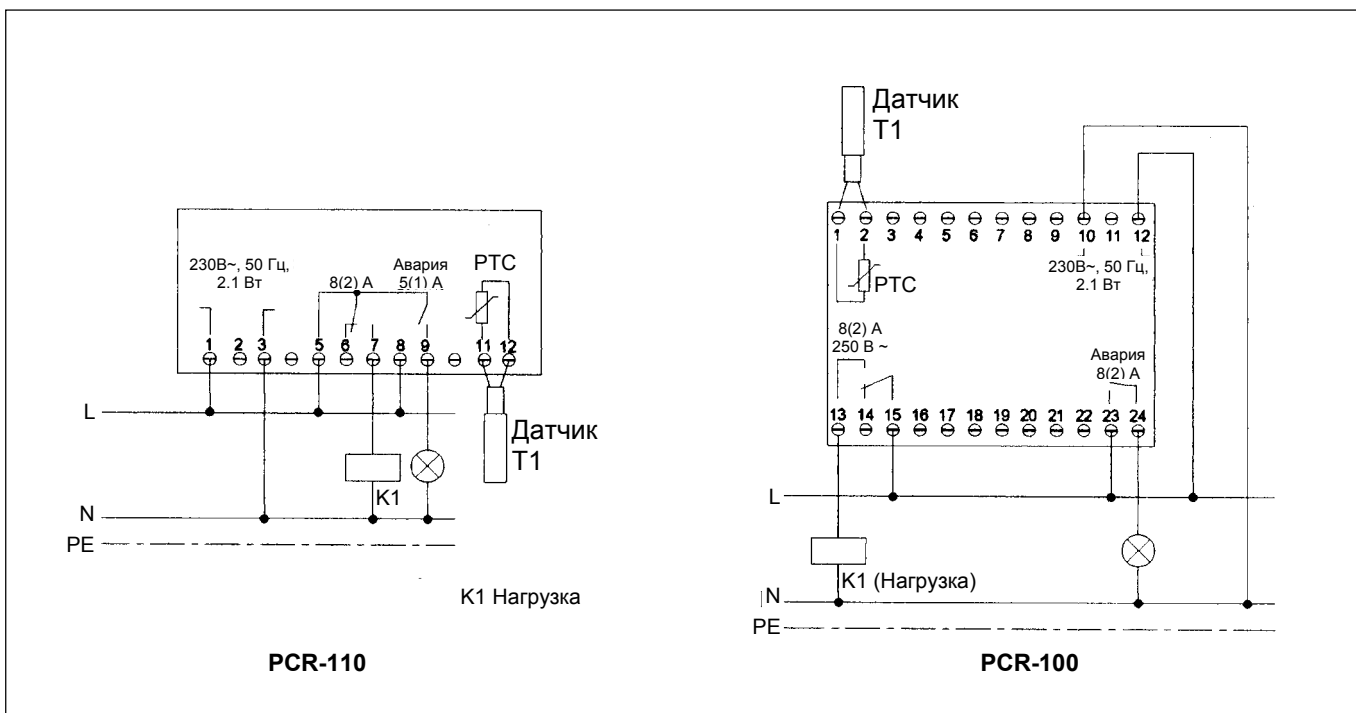
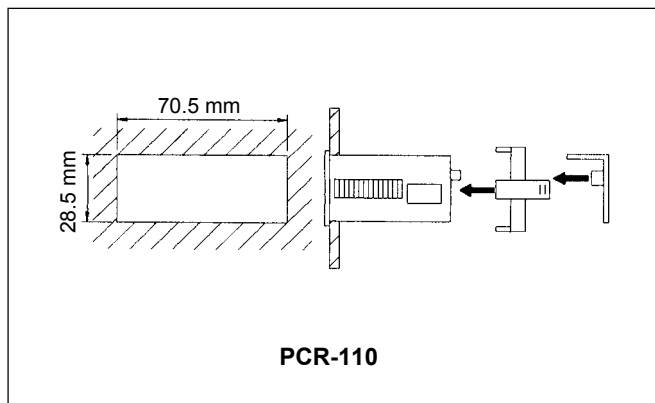
Корпус ABS-пластик, самогасящийся

Размеры и Вес

Тип	Размеры корпуса (мм)			Вес (кг)
	W	H	D	
PCR-100	70	85	61	приблиз. 0.33
PCR-110	70	32	приблиз. 0.24	

Установка

- Работает только в сухом помещении
- Корпус для установки на панель:
 - Установите прибор в отверстие 28.5 x 70.5 мм
 - Максимальная толщина стенки: 22 мм
 - Зафиксируйте прибор специальной рамкой
- 4 Корпус для установки на DIN рейку:
 - Откройте монтажные петли на обратной стороне
 - Установите прибор на рейку стандарта 35 мм
 - Закройте обратно петли
- Соблюдайте схему подключения
- Аккуратно зажмите винты разъемов



Honeywell

Automation and Control Solutions

Honeywell GmbH
 Hardhofweg
 74821 Mosbach/Germany
 Phone: +49 (0) 62 61 / 81-475
 Fax: +49 (0) 62 61 / 81-461
 E-Mail: cooling.mosbach@honeywell.com
www.honeywell-cooling.com

Manufactured for and on behalf of the
 Environment and Combustion Controls
 Division of Honeywell Technologies Sàrl,
 Ecublens, Route du Bois 37, Switzerland
 by its authorised representative Honeywell GmbH